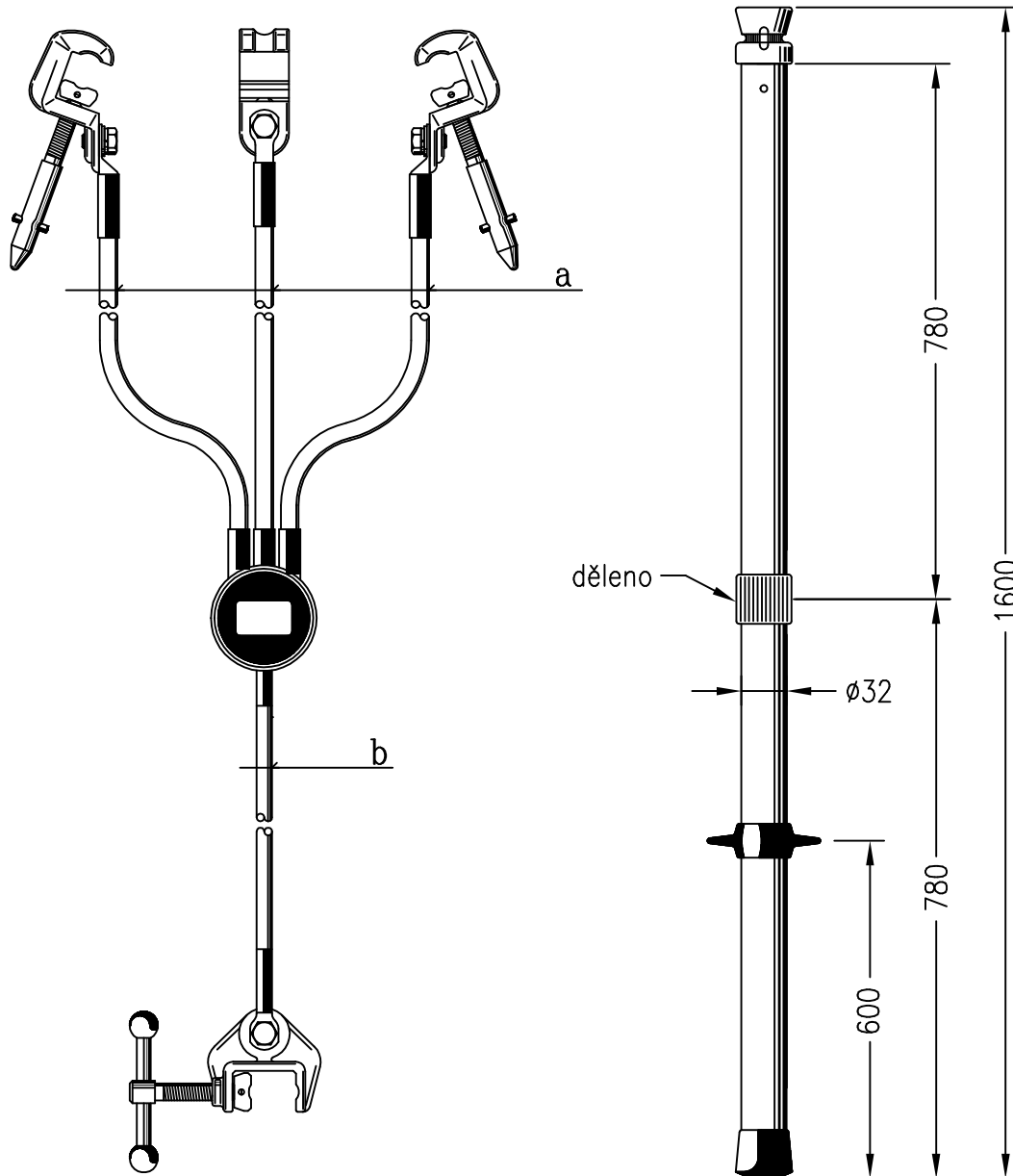




ZKRATOVACÍ SOUPRAVA 38,5kV

typ 152 035

Univerzální zkratovací souprava pro vrchní vedení s napětím do 38,5kV.



pozn. V objednávce je nutné specifikovat zkratovou odolnost

TECHNICKÉ ÚDAJE

Připojení na:

- kruhový vodič $\varnothing 5-20\text{mm}$
- plochý vodič do $\neq 20\text{mm}$
- kulový bod $\varnothing 20\text{mm}$
- T bod $\varnothing 15\text{mm}$

Zkratová odolnost	6kA/1s	8kA/1s	10kA/1s
Vrcholový činitel	n=2,5	n=2,5	n=2,5
Průřez lana a	25mm ²	35mm ²	50mm ²
b	25mm ²	25mm ²	25mm ²
délka lana a	2000mm	2000mm	2000mm
b	1500mm	1500mm	1500mm
dvoudílná izolační tyč	1ks	1ks	1ks
hmotnost soupravy	6,5kg	7kg	7,5kg