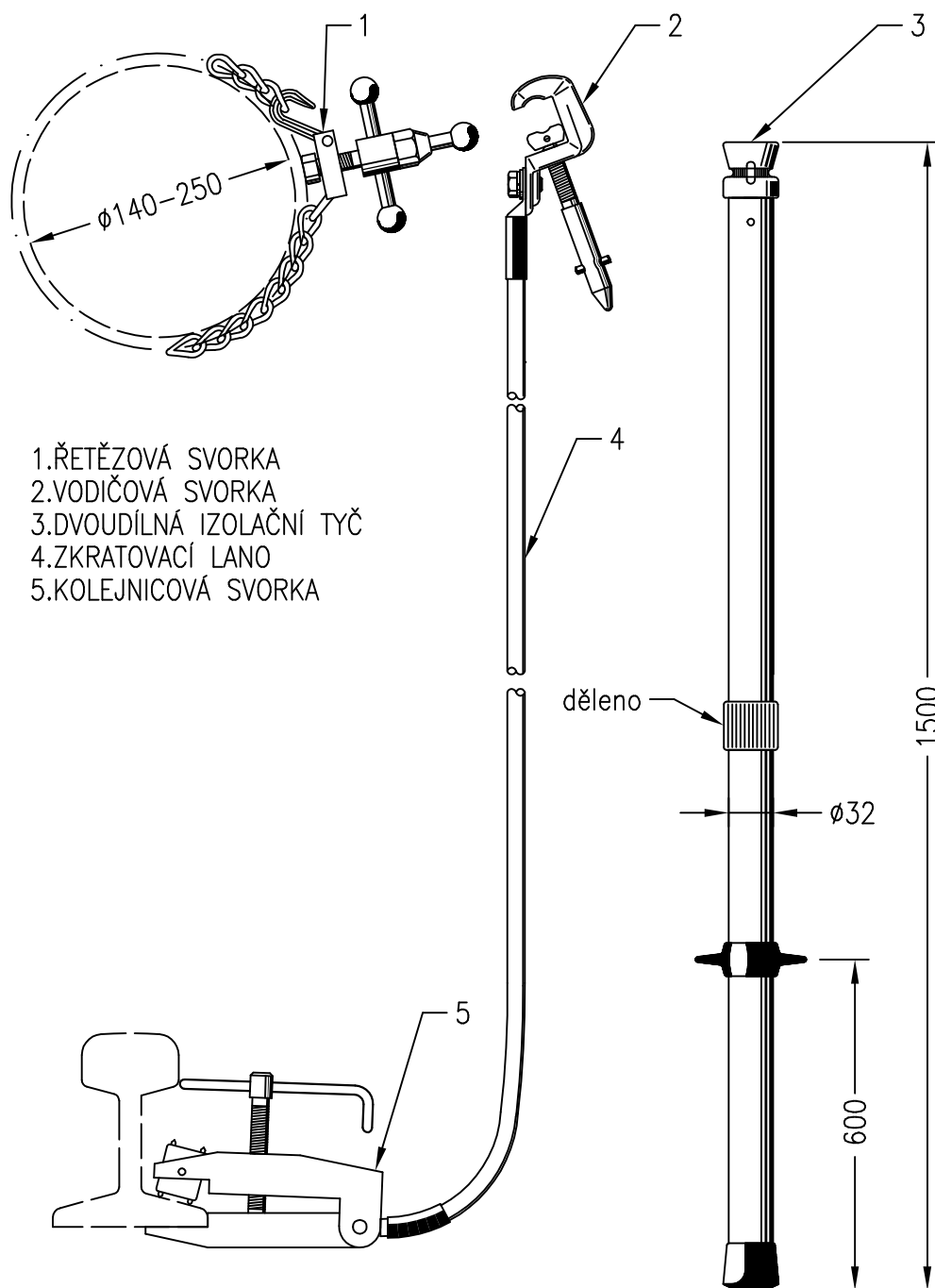




Zkratovací souprava je určena pro použití na trakčním vedení stejnosměrné i střídavé napětové soustavy do 27,5kV.



- 1.ŘETĚŽOVÁ SVORKA
- 2.VODIČOVÁ SVORKA
- 3.DVOUDÍLNÁ IZOLAČNÍ TYČ
- 4.ZKRATOVACÍ LANO
- 5.KOLEJNICOVÁ SVORKA

TECHNICKÉ ÚDAJE

Připojení na:

- kulový bod $\phi 20\text{mm}$
- plochý vodič do $\neq 20\text{mm}$
- kruhový vodič $\phi 5-20\text{mm}$
- T bod $\phi 15\text{mm}$

- jmenovité napětí pomůcky 27,5kV
- Vrcholový činitel $n=2,5$
- proudová zatížitelnost 850A/10min
- zkratová odolnost 10kA/1sec
- průřez lana 50mm^2
- délka lana 4000 mm
- hmotnost 7,7kg
- zkratovací souprava je dodávána v pouzdru