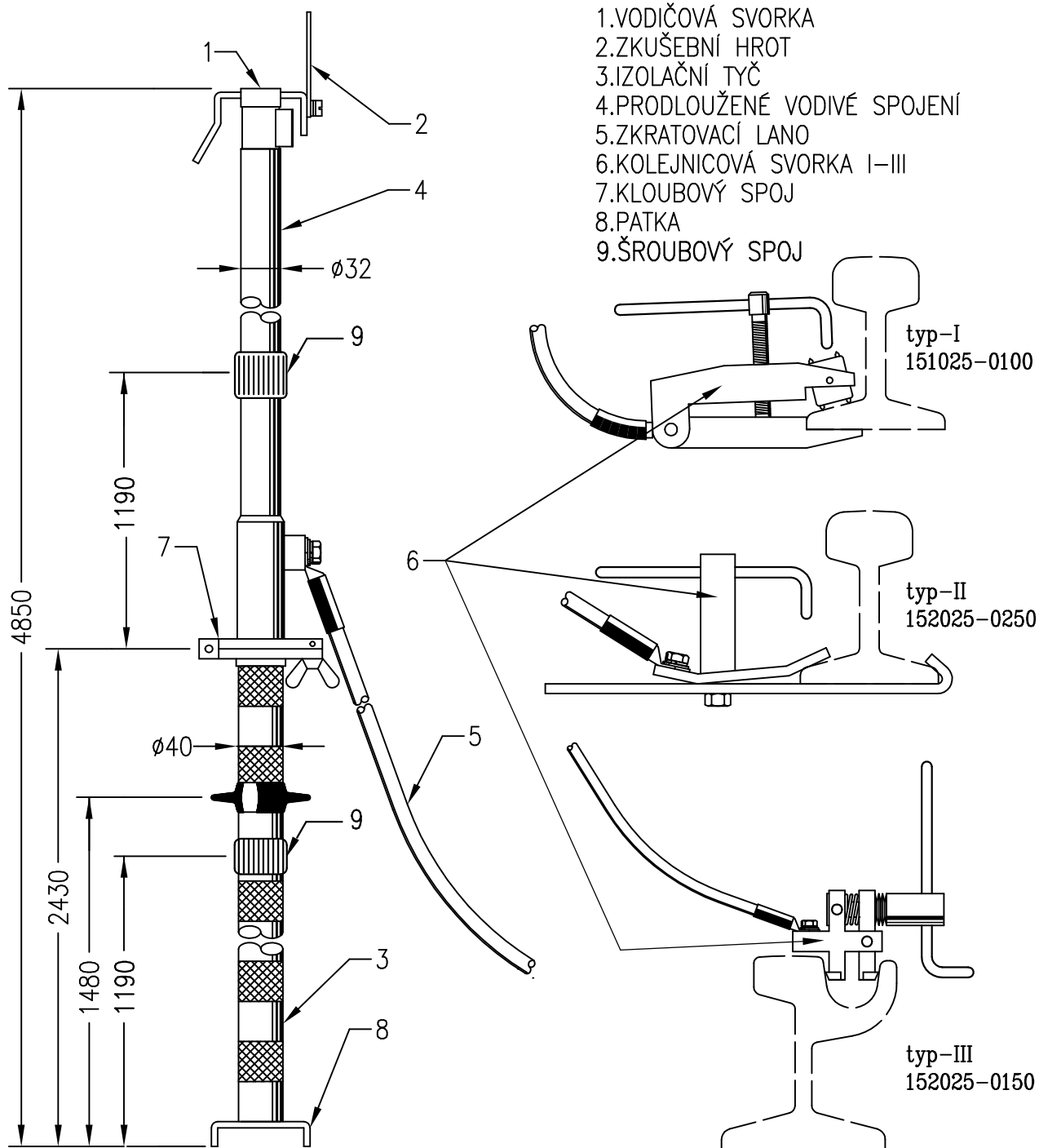




Zkratovací souprava je určena pro použití na trakčním vedení stejnosměrné i střídavé napětové soustavy do 27,5kV.



TECHNICKÉ ÚDAJE

Připojení na:

- trolejový vodič 80-150mm²
- vyrobena dle ON 359708

Zkratovací lano a dělená tyč je dodávána v samostatných pouzdech

-jmenovité napětí pomůcky	27,5kV
-proudová zatížitelnost	800A/10min
-zkratová odolnost	10kA/1sec
-vrcholový činitel	n=2,5
-průřez lana	50mm ²
-délka lana	14 000 mm
-hmotnost	14,5kg