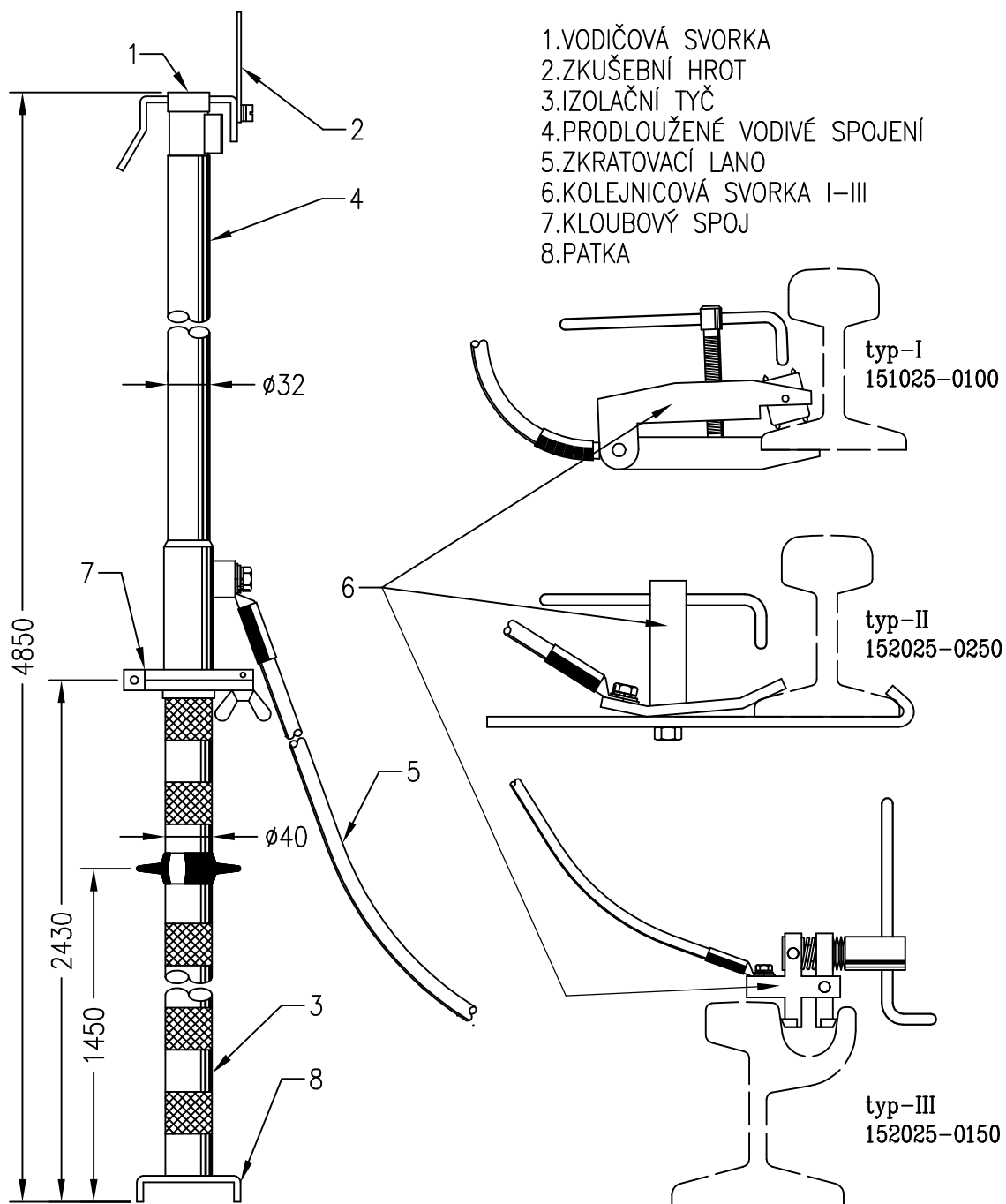




Zkratovací souprava je určena pro použití na trakčním vedení stejnosměrné i střídavé napětové soustavy do 27,5kV.



TECHNICKÉ ÚDAJE

Připojení na:

-trolejový vodič 80-150mm²
-vyrobena dle ON 359708

| | |
|---------------------------|-------------------|
| -jmenovité napětí pomůcky | 27,5kV |
| -proudová zatížitelnost | 800A/10min |
| -zkratová odolnost | 10kA/1sec |
| -vrcholový činitel | n=2,5 |
| -průřez lana | 50mm ² |
| -délka lana | 14 000 mm |
| -hmotnost | 14kg |