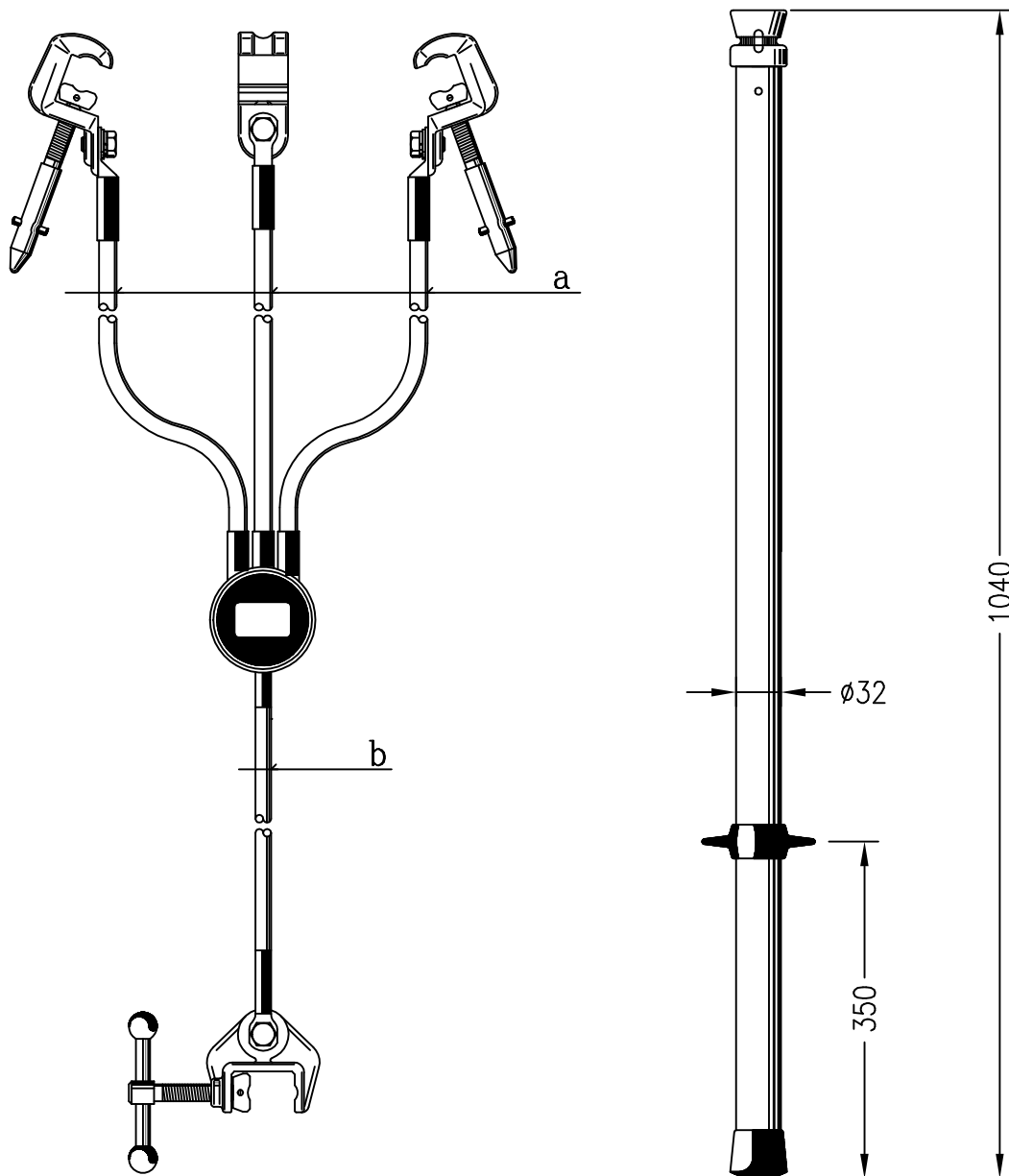




# ZKRATOVACÍ SOUPRAVA 38,5kV

typ 151 035

Univerzální zkratovací souprava pro transformační stanice s napětím do 38,5kV.



pozn. V objednávce je nutné specifikovat zkratovou odolnost, případně dodávku přepravní brašny.

## TECHNICKÉ ÚDAJE

Připojení na:

-kulový bod  $\varnothing 20\text{mm}$   
-plochý vodič do  $\neq 20\text{mm}$   
-kruhový vodič  $\varnothing 5-20\text{mm}$   
-T bod  $\varnothing 15\text{mm}$

Zkratová odolnost	-10kA/1s	-15kA/1s
Vrcholový činitel	-n=2,5	-n=2,5
Průřez lana a	-50mm <sup>2</sup>	-70mm <sup>2</sup>
b	-25mm <sup>2</sup>	-35mm <sup>2</sup>
délka lana a	-800mm	-800mm
b	-1500mm	-1500mm
izolační tyč	-1ks	-1ks
hmotnost soupravy	-5,5kg	-6,25kg