

ZKRATOVACÍ SOUPRAVA UTTV 25 typ 152025

Návod k použití

Všeobecný popis:

Zkratovací souprava je určena pro použití na trakčním vedení stejnosměrné i střídavé napěťové soustavy do 27,5 kV. Samosvorná trolejová svorka je určena pro trolejový vodič 80 –150 mm². Kolejnicová svorka je určena pro kolejnice S49 A R65.

Zkratovací souprava je typově odzkoušena a splňuje normu ČSN EN 61230 a PNE 359705.

Důležité upozornění:

1. Před použitím zkratovací soupravy se musí spolehlivě zjistit zkoušečkou napětí, zda část vedení, která má být zkratována, je bez napětí.
2. Zkratovací souprava se musí používat v souladu s PNE 330000-6, ČSN EN 50110-1 a ostatními místními provozními předpisy v platném znění.
3. Při práci se zkratovacími soupravami je nutné použít předepsané ochranné pracovní pomůcky.
4. Zkratovací souprava je určena pro vnitřní a venkovní použití za normálních klimatických podmínek, tj. bez deště, mlhy a sněžení, teplotní rozsah - 25°C až + 55°C.
5. Místo pro připojení zkratovací soupravy je nutno volit s ohledem na dynamické síly a nebezpečí popálení při průchodu zkratového proudu (nesmí být ohroženo pracoviště ani únikové cesty).

Návod k použití:

Izolační tyč (3) a tyč prodlouženého vodivého spojení (4) se sestaví a zajistí v kloubovém spoji (7) křídlovou maticí. Kolejnicová svorka (6) se upevní na předem dobře očištěnou část kolejnice. Sestavená izolační tyč

se zkratovacím lanem se vodičovou samosvornou svorkou zavěsí na trolejový vodič. Upevnění vodičové svorky k troleji se provede otočením izolační tyče o 180° proti směru otáčení hodinových ručiček. Přítlačná síla svorky k trolejovému vodiči je zajištěna pružinou. Uvolnění vodičové svorky se provede opět otočením izolační tyče o dalších 180° proti směru otáčení hodinových ručiček. Hodnota momentu dotažení svorek je 7-12 Nm.

Izolační tyč musí být při manipulaci držena za rukojeť, která je vymezena ochranným nákrůžkem a patkou (8).

Je-li nutno zajistit průjezdnost tratě, lze izolační tyč zkratovací soupravy v kloubovém spoji (7) uvolnit a vychýlit.

Při odpojování je postup obrácený, tzn., že nejprve se odpojí vodičová svorka a poté kolejnicová svorka.

Pokyny pro údržbu zkratovacích souprav:

Zkratovací soupravy je nutno udržovat v dobrém technickém stavu. Při skladování je nutno zajistit, aby nedošlo k navlhnutí zkratovacích a uzemňovacích lan. Před každým použitím je třeba provést vizuální kontrolu zkratovací soupravy a nejméně jedenkrát ročně důkladnou kontrolu souprav včetně očištění, dotažení všech spojovacích míst a prověření ohmického odporu. Pokud je při těchto kontrolách zjištěna jakákoliv závada (poškozená izolace, deformace apod.), je nutno zkratovací soupravu vyřadit z používání. Také zkratovací souprava vystavena účinkům zkratového proudu musí být vyřazena, kromě případu, kdy by se jednoznačně prokázalo (prověřením, výpočtem), že nemohlo dojít k jejímu poškození. Poškozenou zkratovací soupravu doporučujeme odeslat výrobcí k opravě.

Předpokládaná životnost zkratovacích souprav je 10 let. Povinnosti provozovatele jsou podrobněji uvedeny v příloze č.1 PNE 359705.

Zkoušení:

Zkoušení se provádí podle ČSN EN 61230, PNE 359700 a PNE 359705. Na každé zkratovací soupravě je ve výrobním závodě provedena kusová zkouška. Datum provedení zkoušky a číslo oprávněné zkušebny je vyznačeno na štítku.

Balení:

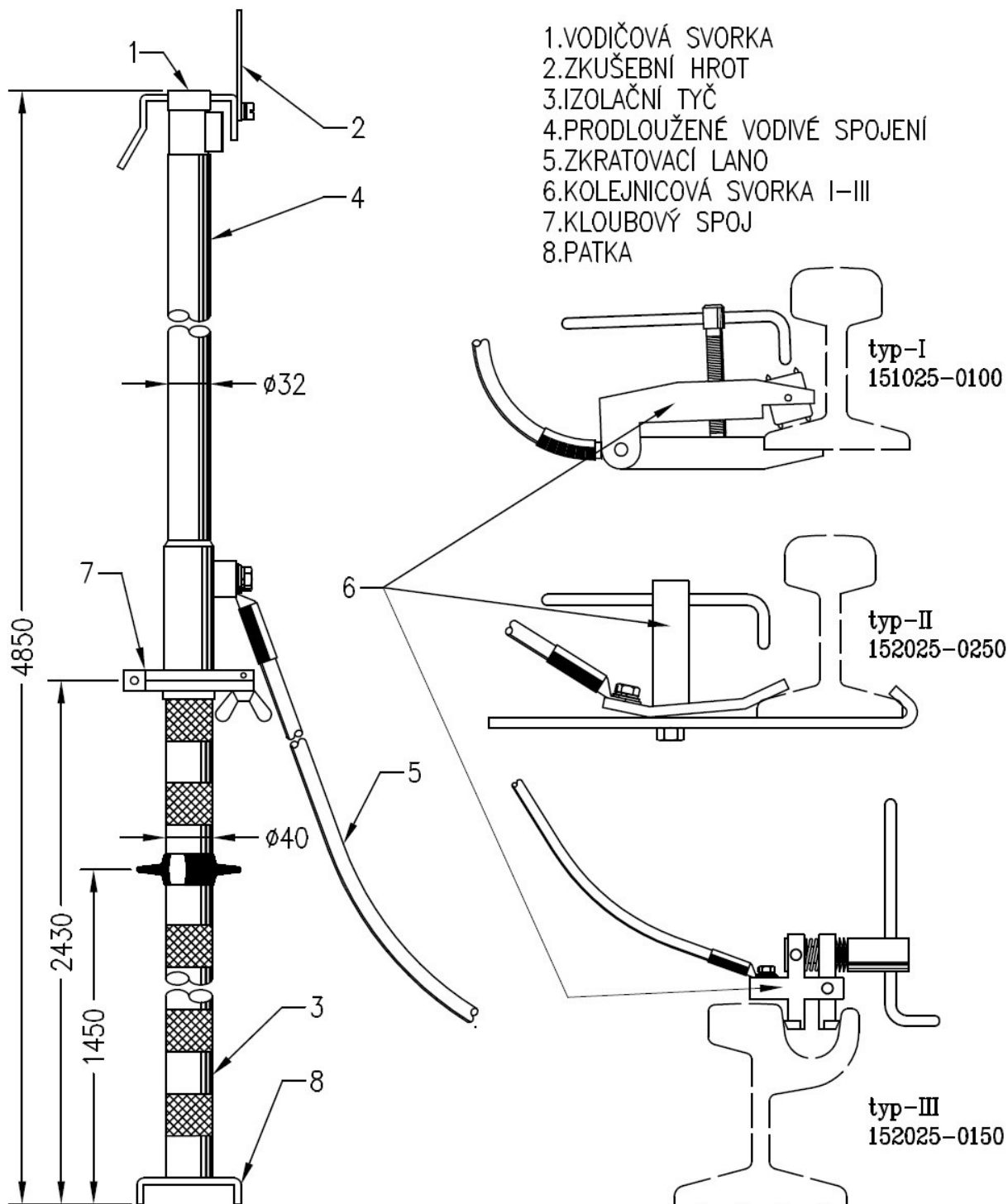
Zkratovací souprava je dodávána bez pouzdra. Ke každému výrobku je přiložen návod k použití a záruční list.

Skladování:

Výrobek je nutno skladovat v suchých prostorech bez možnosti mechanického poškození.



Zkratovací souprava je určena pro použití na trakčním vedení stejnosměrné i střídavé napětové soustavy do 27,5kV.



TECHNICKÉ ÚDAJE

Připojení na:

-trolejový vodič 80-150mm²
-vyrobena dle ON 359708

-jmenovité napětí pomůcky	27,5kV
-proudová zatížitelnost	800A/10min
-zkratová odolnost	10kA/1sec
-vrcholový činitel	n=2,5
-průřez lana	50mm ²
-délka lana	14 000 mm
-hmotnost	14kg

Záruka:

Na výrobek je poskytována záruka po dobu uvedenou na záručním listu. Záruka se vztahuje na vady prokazatelně způsobené výrobcem. Na vady způsobené neodborným zacházením a nevhodným skladováním se záruka nevztahuje.